

Rodzina opraw z bazą i pierścieniem z odlewów aluminium i z kloszami z matowego szkła w formie stożka lub półkuli, na źródła sodowe, rtęciowe i metalohalogenkowe. Oprawy te są przeznaczone do montażu na słupach z aluminium, na wysięgnikach o różnych długościach i nachyleniach. Ta szeroka gama akcesoriów pozwala na nieskończoną ilość kombinacji jednej lub dwóch opraw na słupie, wysokość całości może wynosić max 4m; dostępny jest również wspornik do montażu na ścianie. Oprawy są przeznaczone do oświetlania alejek dla pieszych, osiedli mieszkaniowych, dzielnic willowych.

- Baza i pierścień z odlewów aluminium UNI 5076, malowanego proszkowo, o wysokiej odporności na światło, ciepło i inne czynniki atmosferyczne, zgodnie z wymogami norm IEC 68-2-52 i ASTM B117-90.
- Klosz z matowego szkła w formie półkuli.
- Odbłyśnik z aluminium UNI 9001/5.
- Uszczelka z polimeru.
- Oprawy z kompensacją.
- Dla wersji 1x70W SE jest przewidziane użycie źródła ze zintegrowanym zapłonikiem.

# GLOBUS PARK

design Roberto Fiorato



## GLOBUS PARK 38

Lampholder	W	Ilcos	*K	Optic	Colour	Class	Wiring	EEL =	Cosp ≥ 0,9	Code	Notes
E27	70	SE/I		C	96	I	CR			• <b>05261796</b>	△
E27	100	ME		C	96	I	CR			• <b>05261996</b>	

## GLOBUS PARK 50

Lampholder	W	Ilcos	*K	Optic	Colour	Class	Wiring	EEL =	Cosp ≥ 0,9	Code	Notes
E27	150	ME		C	96	I	CRL			• <b>07024996</b>	⚡
E40	150	SE		C	96	I	CR			• <b>05262296</b>	

△ Na źródła ze zintegrowanym zapłonikiem.

⚡ Oprawy kompletne w źródło.

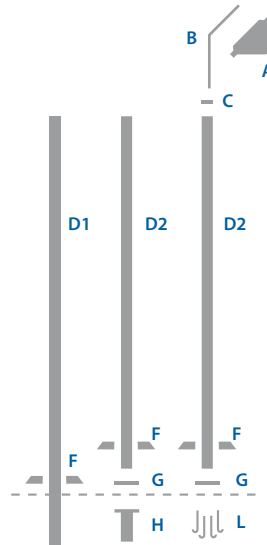
			<b>GLOBUS PARK 38</b>	<b>IK 07</b>		<b>GLOBUS PARK 50</b>	<b>IK 08</b>				
				<b>2J</b>	max 7,5 kg		<b>5J</b>	max 13,6 kg			

<b>CLASS I</b>			<b>96</b>	<b>IP 65</b>								
										100-150W HQ-E CDO-ET	150W NAV-E/SON	70W NAV-E/SON SON△

<b>GLOBUS PARK 38</b>			<b>GLOBUS PARK 50</b>								
	∅ 380	∅ 380 ∅ 313 240 45°		∅ 500	∅ 500 ∅ 420 45° 275						

## AKCESORIA

Code	Denomination	Colour	Description
14104896	A0492/2	96	Słup owalny 200 F.T.
14104996	A0492/2,5	96	Słup owalny 250 F.T.
14105096	A0492/3	96	Słup owalny 300 F.T.
14105196	A0492/2+0,5	96	Słup owalny 200 + 50 F.T.
14105296	A0492/2,5+0,5	96	Słup owalny 250 + 50 F.T.
14105396	A0492/3+0,5	96	Słup owalny 300 + 50 F.T.
14105496	A0493	96	Uchwyt ramienia pojedynczego
14105596	A0493/BI	96	Uchwyt ramienia podwójnego
14105696	A0494/38-1	96	Ramię krótkie poziome 38
14105796	A0494/38-2	96	Ramię długie poziome 38
14105896	A0494/38-3	96	Ramię krótkie pochyłe 38
14105996	A0494/38-4	96	Ramię długie pochyłe 38
14106096	A0495/50-1	96	Ramię krótkie poziome 50
14106196	A0495/50-2	96	Ramię długie poziome 50
14106296	A0495/50-3	96	Ramię krótkie pochyłe 50
14106396	A0495/50-4	96	Ramię długie pochyłe 50
14106496	A0496	96	Wspornik
14106596	A0497	96	Wspornik narożny
14106696	A0498	96	Kołnierz słupa owalnego F.T.
14106720	A0499	96	Kołnierz przeciw zanurzeniowy słupa owalnego
14106896	A0500	96	Ośłona kołnierza słupa owalnego
14099404	A0478		Podpora do wmurowania
14099320	A0477		Kotwy

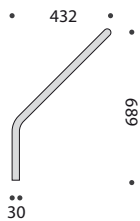


### KOMPLETNE KONFIGURACJE DO ZAMÓWIENIA

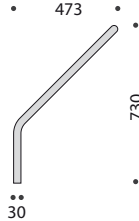
- 1A+1B+1C+1D1+1E+1F = 6 kodów
- 2A+1B+2C+1D1+1E+1F = 8 kodów
- 1A+1B+1C+1D2+1F+1G+1H = 7 kodów
- 2A+1B+2C+1D2+1F+1G+1H = 9 kodów
- 1A+1B+1C+1D2+1F+1G+4L = 10 kodów
- 2A+1B+2C+1D2+1F+1G+4L = 12 kodów

ELEMENTY	
A	oprawa
B	ramię
C	uchwyt ramienia
D1	słup INT
D2	słup FT
E	kołnierz przeciw zanurzeniowy
F	osłona kołnierza
G	kołnierz
H	podpora do wmurowania
L	kotwy

14105896



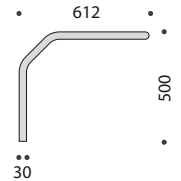
14106296



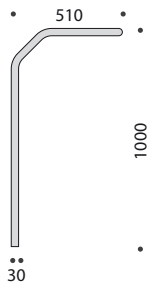
14105696



14106096



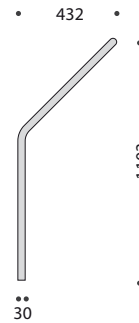
14105796



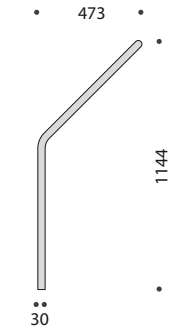
14106196

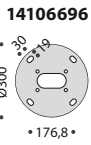
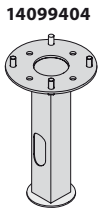
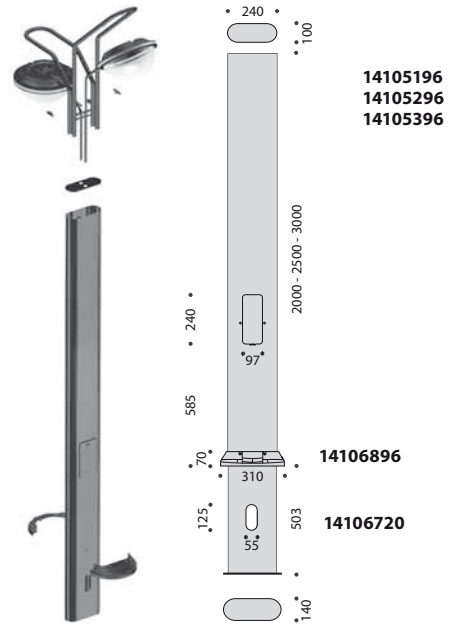
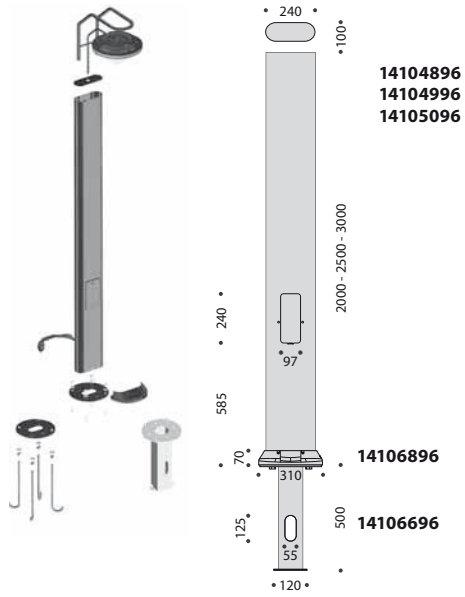


14105996

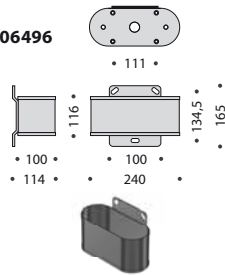


14106396

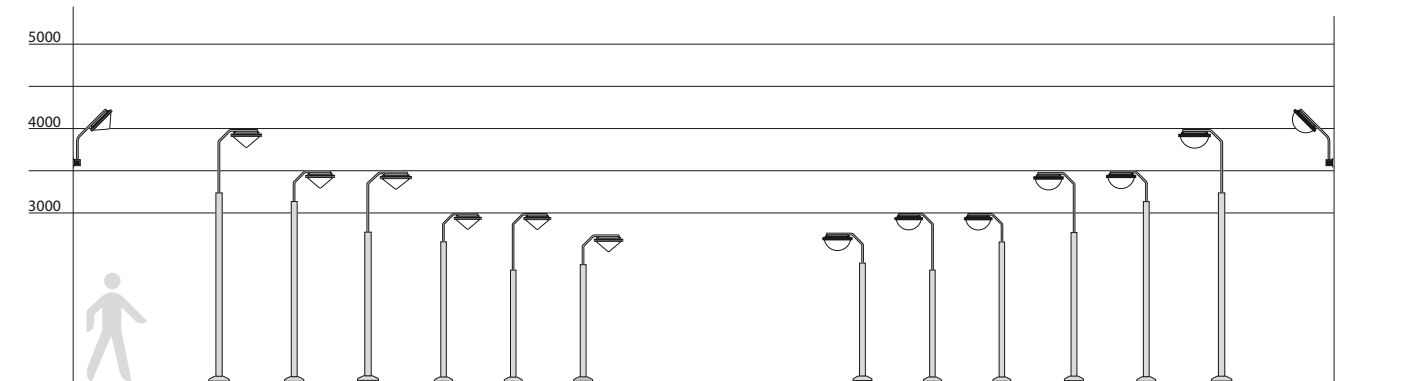
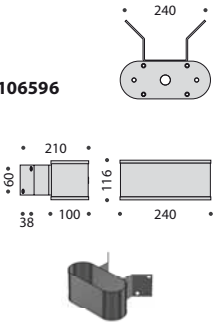




14106496



14106596



Rodzina opraw z bazą i pierścieniem z odlewu aluminium i z kloszami z matowego szkła w formie stożka lub półkuli, na źródła sodowe, rtęciowe i metalohalogenkowe. Oprawy te są przeznaczone do montażu na słupach cylindrycznych dzięki dwóm symetrycznym ramionom; wysokość całości może wynosić 3 lub 3,5m. Są dostępne w dwóch wielkościach, tak MonoKONOS jak i MonoGLOBUS. Oprawy te są przeznaczone do oświetlenia alejek dla pieszych, osiedli mieszkaniowych, dzielnic willowych.

- Baza i pierścień z odlewu aluminium UNI 5076, malowanego proszkowo, o wysokiej odporności na światło, ciepło i inne czynniki atmosferyczne, zgodnie z wymogami norm IEC 68-2-52 i ASTM B117-90.
- Klosz z matowego szkła w formie półkuli.
- Odbłyśnik z aluminium UNI 9001/5.
- Uszczelka z polimeru.
- Oprawy z kompensacją.
- Dla wersji 1x70W SE jest przewidziane użycie źródła ze zintegrowanym zapłonikiem.

# MONOGLOBUS

design Roberto Fiorato



### MONOGLOBUS 38

Lampholder	W	Ilcos	*K	Optic	Colour	Class	Wiring	EEL =	Cosp ≥ 0,9	Code	Notes
E27	70	SE/I		C	96	I	CR			• <b>05265396</b>	⚠
E27	100	ME		C	96	I	CR			• <b>05265596</b>	

### MONOGLOBUS 50

Lampholder	W	Ilcos	*K	Optic	Colour	Class	Wiring	EEL =	Cosp ≥ 0,9	Code	Notes
E27	150	ME		C	96	I	CRL			• <b>07025196</b>	💡
E40	150	SE		C	96	I	CR			• <b>05265896</b>	

⚠ Na źródła ze zintegrowanym zapłonikiem.

💡 Oprawy kompletne w źródło.

			MONOGLOBUS 38 IK 07 2J		MONOGLOBUS 50 IK 08 5J		max 7,5 kg	max 13,6 kg												
--	--	--	------------------------------	--	------------------------------	--	------------	-------------	--	--	--	--	--	--	--	--	--	--	--	--

CLASS I			96	IP 65																	
---------	--	--	----	-------	--	--	--	--	--	--	--	--	--	--	--	--	--	--	--	--	--

MONOGLOBUS 38			MONOGLOBUS 50																		
---------------	--	--	---------------	--	--	--	--	--	--	--	--	--	--	--	--	--	--	--	--	--	--

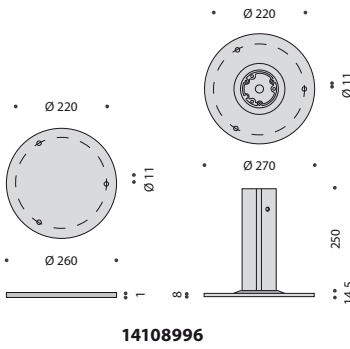
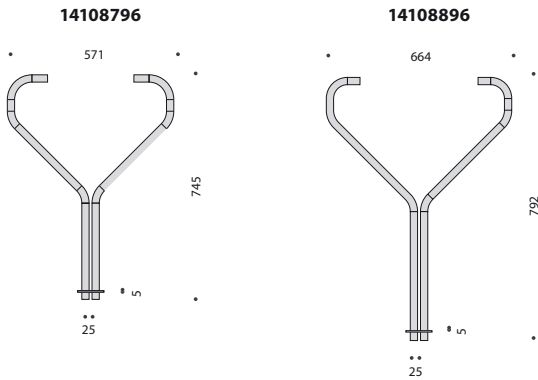
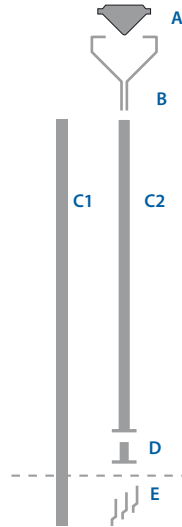
## AKCESORIA

Code	Denomination	Colour	Description
<b>14108496</b>	A0501/2,2	96	Słup 220 F.T.
<b>14108596</b>	A0501/2,7	96	Słup 270 F.T.
<b>14108696</b>	A0501/2,2+0,5	96	Słup 220 + 20 INT.
<b>14108796</b>	A0502/38	96	Ramię 38
<b>14108896</b>	A0502/50	96	Ramię 50
<b>14108996</b>	A0503	96	Kołnierz podstawy do słupa
<b>14109020</b>	A0504	96	Kotwy

## KOMPLETNE KONFIGURACJE DO ZAMÓWIENIA

1A+1B+1C1 = 3 kody  
 1A+1B+1C2+1D+3E = 7 kodów

ELEMENTY
<b>A</b> oprawa
<b>B</b> ramię
<b>C1</b> słup INT.
<b>C2</b> słup FT.
<b>D</b> kołnierz podstawy
<b>E</b> kotwy



## 14109020

