



OLA to oprawa do oświetlenia miejskiego, z odlewem aluminiowym, zamkniętą szybą hartowaną mającą charakterystyczną sinusoidalną linię korpusu. Oprawy Ola spełniają wymagania norm dotyczących pojęcia zanieczyszczenia świetlnego - UNI10819. Wersja A jest wyposażona w odbłyśnik asymetryczny. Możemy stosować w tej rodzinie opraw źródła sodowe, metalohalogenkowe, możemy je montować na słupach ze stali nierdzewnej lub z aluminium, na wysokościach pomiędzy 3,5m a 6m. Specjalne komplety uchwytów pozwalają zainstalować dwie oprawy przeciwstawnie na szczycie słupa lub na jakiegokolwiek wysokości i pod jakimkolwiek kątem, wzdłuż słupa. Dostępny jest również komplet do montażu oprawy na ścianie. OLA jest wyposażona w wyłącznik sekcyjny odłączający automatycznie zasilanie po otwarciu komory odbłyśnika. Po otwarciu, okablowanie i odbłyśnik pozostają połączone z korpusem oprawy, ale mogą zostać odłączone w bardzo łatwy sposób, bez konieczności użycia narzędzi, co ułatwia prace konserwacyjne. OLA jest przeznaczona do oświetlania alejek miejskich, parkingów, uliczek, centrów handlowych itp.

- Oprawa do montażu na słupie lub na ścianie.
- Korpus i pierścien z odlewu aluminiowego antykorozyjnego.
- Odbłyśnik ze szkła tłoczonego hartowanego.
- Komplet uchwytów z odlewu aluminiowego antykorozyjnego, do montażu na słupie o średnicy 90mm lub o średnicy 60mm.
- Komplet do montażu na oprawy ścianie.
- Parabola z anodyzowanego aluminium.
- Puszka przyłącza elektrycznego z technopolimeru.
- System odłączający automatycznie zasilanie po otwarciu komory odbłyśnika.
- Szybkie otwieranie i zamykanie komory odbłyśnika.
- Łatwy dostęp do komory okablowania.

Oprawa może być montowana pojedynczo lub podwójnie (przeciwstawnie) na szczycie słupa lub wzdłuż słupa, jak również na ścianie, przy użyciu odpowiednich uchwytów montażowych, do zamówienia oddzielnie. Stateczniki magnetyczne w wersjach fluoescencyjnych są wyposażone w bezpiecznik termiczny według EN 60598-1:2000.



## OLA

Lampholder	W	lcos	*K	Optic	Colour	Class	Wiring	EEL =	Cosp ≥ 0,9	Code	Notes	☞
E27	150W	ME	S	81	II	CR				• <b>05259281</b>	☐	•
E27	150W	ME	S	96	II	CR				• <b>05259396</b>	☐	•
E40	150W	SE	S	81	II	CR				• <b>05259581</b>	☐	•
E40	150W	SE	S	96	II	CR				• <b>05259696</b>	☐	•
E40	250W	ME	S	81	II	CR				• <b>05259881</b>	☐	•
E40	250W	ME	S	96	II	CR				• <b>05259996</b>	☐	•
E40	250W	SE	S	81	II	CR				• <b>05260481</b>	☐	•
E40	250W	SE	S	96	II	CR				• <b>05260596</b>	☐	•

## OLA / A

Lampholder	W	lcos	*K	Optic	Colour	Class	Wiring	EEL =	Cosp ≥ 0,9	Code	Notes	☞
RX7s	150W	MD	A	81	II	CR				• <b>05260781</b>	☐	•
RX7s	150W	MD	A	96	II	CR				• <b>05260896</b>	☐	•

## OLA / SR

Lampholder	W	lcos	*K	Optic	Colour	Class	Wiring	EEL =	Cosp ≥ 0,9	Code	Notes	☞
E40	150W	ST	SR	81	II	CR				• <b>05290081</b>	☐ !	•
E40	150W	ST	SR	96	II	CR				• <b>05290196</b>	☐ !	•

☐ Statecznik magnetyczny.

! Wersje z nowym odbłyśnikiem ulicznym.



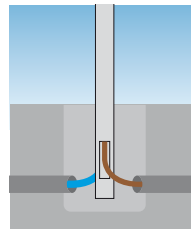
Szybkie otwarcie komory odbłyśnika odbywa się przez przekręcenie jednej śruby motylkowej o ¼ obrotu, przy czym następuje automatyczne odcięcie zasilania, co ułatwia bezpieczną konserwację.



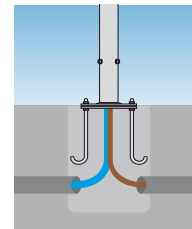
Całe okablowanie elektryczne jest umiejscowione w części opadającej.



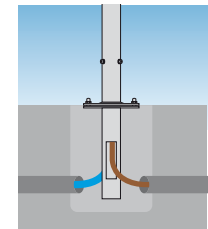
Dla ułatwienia konserwacji, część opadająca może być odłączona od korpusu bez użycia narzędzi.



Do tego typu instalacji należy użyć słupa do zakopania w ziemi (wersja INT), którego odpowiednia część jest przewidziana do wmurowania w fundament cementowy.



Do tego typu instalacji potrzebny jest słup z kołnierzem (wersja FT), do osadzenia na fundamencie cementowym w którym zatopione są kotwy mocujące. Prawidłowe wypoziomowanie i położenie kotew może być ułatwione przez skorzystanie z kołnierza podstawy.

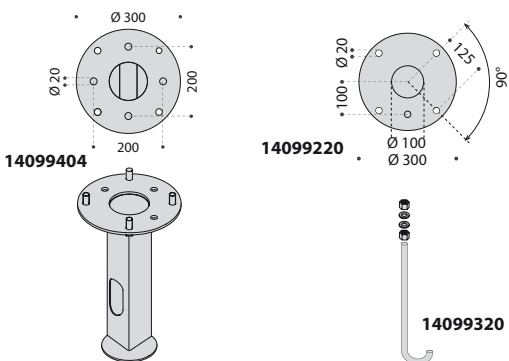


Również do tego rozwiązania konieczny jest słup z kołnierzem (wersja FT). Podstawa słupa jest zatopiona w fundamencie cementowym. Dane dotyczące rozmiarów fundamentów można znaleźć w instrukcjach montażowych odpowiednich słupów.

CLASS II		81	96			IP 44									
											ME 150W HQI-E	ME 250W HQI-E CDO-ET	SE max 250W NAV-E/SON	ST max 150W NAV-T SON-T	MD max 150W HQI-TS/MH-TD CDM-TD

AKCESORIA

Code	Denomination	Colour	Description
14100981	A0485/3,5	81	Słup Ø90 F.T. 3,5m z kołnierzem
14101096	A0485/3,5	96	
14101281	A0485/4	81	Słup Ø90 F.T. 4m z kołnierzem
14101396	A0485/4	96	
14101581	A0486/3,5+0,5	81	Słup Ø90 INT. 3,5+0,5m
14101696	A0486/3,5+0,5	96	
14101881	A0486/4+0,5	81	Słup Ø90 INT. 4+0,5m
14101996	A0486/4+0,5	96	
14102181	A0487-D60	81	Komplet mocujący szczytowy na słup
14102296	A0487-D60	96	Ø60 pojedynczy
14102481	A0487-D90	81	Komplet mocujący szczytowy na słup
14102596	A0487-D90	96	Ø90 pojedynczy
14098704	A0474/3,5	04	Słup Inox Ø90 F.T. 3,5m z kołnierzem
14098804	A0474/5	04	Słup Inox Ø90 F.T. 5m z kołnierzem
14098904	A0474/6	04	Słup Inox Ø90 F.T. 6m z kołnierzem
14099004	A0475/5+1	04	Słup Inox Ø90 INT. 5+1m
14099104	A0475/6+1	04	Słup Inox Ø90 INT. 6+1m
14102781	A0488-D60	81	Komplet mocujący szczytowy na słup
14102896	A0488-D60	96	Ø60 podwójny
14103081	A0488-D90	81	Komplet mocujący szczytowy na słup
14103196	A0488-D90	96	Ø90 podwójny
14103381	A0489-D60	81	Komplet mocujący na słup Ø60
14103496	A0489-D60	96	pojedynczy
14103681	A0489-D90	81	Komplet mocujący na słup Ø90
14103796	A0489-D90	96	pojedynczy
14103981	A0490-D60	81	Komplet mocujący na słup Ø60
14104096	A0490-D60	96	podwójny
14104281	A0490-D90	81	Komplet mocujący na słup Ø90
14104396	A0490-D90	96	podwójny
14104581	A0491	81	Komplet mocujący
14104696	A0491	96	
14099220	A0476		Kołnierz do kotew F.T.
14099320	A0477		Kotwa Ø 18x400
14099404	A0478	04	Podpora do wmurowania



KOMPLETNE KONFIGURACJE DO ZAMÓWIENIA

1A+1B1+1C = 3 kody  
 1A+1B2+1C+1E = 4 kody  
 1A+1B2+1C+1D+4F = 8 kody

ELEMENTY
A oprawa
B1 słup INT
B2 słup FT
C komplet mocujący
D kołnierz podstawy
E podpora do wmurowania
F kotwy

