

Oprawy SYSTEMPARK LINE, dostępne w trzech długościach, charakteryzują się umiarkowanymi wymiarami i minimalnym ośnieniem, również dzięki zastosowaniu źródeł światła fluorescencyjnych liniowych lub kompaktowych. W wersjach z oprawką G5 oprawa LINE może posiadać różne emisje światła dzięki możliwości zmiany położenia źródła światła w oprawie.

- Korpus z pomalowanego odlewu aluminiowego.
- Szyba hartowana umieszczona w maskownicy z technopolimeru.
- Uszczelka gumowa.
- Odbłyśniki symetryczne S, asymetryczne A i wąskostrumieniowe C z czystego, oksydowanego aluminium.
- Jarzma mocujące z odlewu aluminiowego.
- Ciężno z aluminium.
- Śruby ze stali nierdzewnej INOX.



SYSTEMPARK LINE 100

Lampholder	W	Icos	*K	Optic	Colour	Class	Wiring	EEL =	Cosp ≥ 0,9	Code	Notes
G5	21W	FH		S	97	II	ETRC	A2	•	05256797	
G5	21W	FH		S	96	II	ETRC	A2	•	05256896	
G5	39W	FQ		S	97	II	ETRC	A2	•	05256997	
G5	39W	FQ		S	96	II	ETRC	A2	•	05257096	



SYSTEMPARK LINE 130

Lampholder	W	Icos	*K	Optic	Colour	Class	Wiring	EEL =	Cosp ≥ 0,9	Code	Notes
2G11	2x55W	FSD		S	97	II	ETRC	A2	•	05257197	
2G11	2x55W	FSD		S	96	II	ETRC	A2	•	05257296	
G5	28W	FH		S	97	II	ETRC	A2	•	05257397	
G5	28W	FH		S	96	II	ETRC	A2	•	05257496	
G5	54W	FQ		S	97	II	ETRC	A2	•	05257597	
G5	54W	FQ		S	96	II	ETRC	A2	•	05257696	



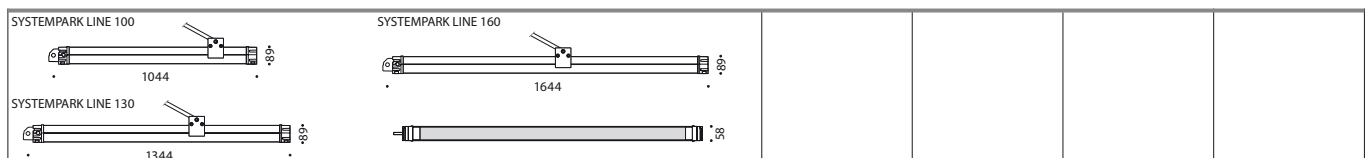
SYSTEMPARK LINE 160

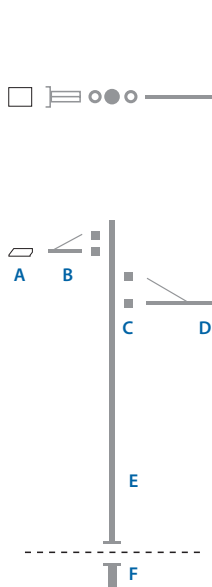
Lampholder	W	Icos	*K	Optic	Colour	Class	Wiring	EEL =	Cosp ≥ 0,9	Code	Notes
2G11	2x80W	FSD		S	97	II	ETRC	A2	•	05257797	
2G11	2x80W	FSD		S	96	II	ETRC	A2	•	05257896	
G5	35W	FH		S	97	II	ETRC	A2	•	05257997	
G5	35W	FH		S	96	II	ETRC	A2	•	05258096	
G5	49W	FQ		S	97	II	ETRC	A2	•	05258197	
G5	49W	FQ		S	96	II	ETRC	A2	•	05258296	
G5	80W	FQ		S	97	II	ETRC	A2	•	05258397	
G5	80W	FQ		S	96	II	ETRC	A2	•	05258496	

Z zasilaczem elektronicznym nieregulowany 220÷240v 50/60hz.

				IK 07 3J	 Max 5,1 kg							
--	--	--	--	---------------------	----------------	--	--	--	--	--	--	--

CLASS II			96 97	IP 66							FH Max 35W LUMILUX FH MASTER TL5 HE	FQ Max 80W LUMILUX FQ MASTER TL5 HO	FSD Max 2x80W DULUX-L PL-L
-----------------	--	--	------------------------	--------------	--	--	--	--	--	--	---	---	--

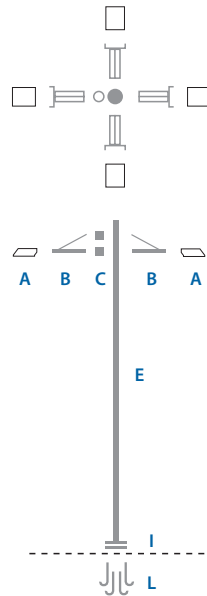




KOMPLETNE KONFIGURACJE DO ZAMÓWIENIA

1A+1B+4C+1D+1E+1F = 9 kodów

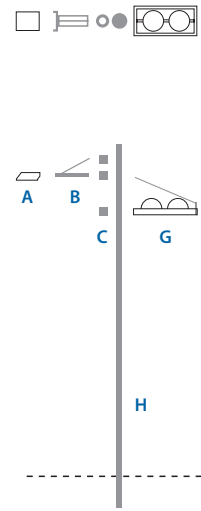
	ELEMENTY
A	1 oprawa Square
B	1 jarzmo do słupa
C	4 komplety uchwyty mocujących
D	1 oprawa Line
E	1 słup FT
F	1 podpora do wmurowania



KOMPLETNE KONFIGURACJE DO ZAMÓWIENIA

4A+4B+2C+1D+1E+4F = 16 kodów

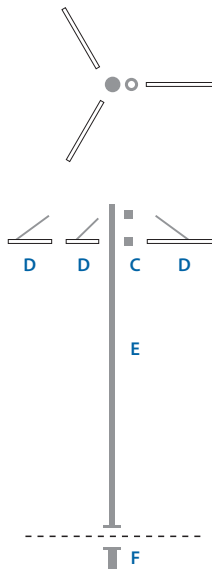
	ELEMENTY
A	4 oprawy Square
B	4 jarzma do słupa
C	2 komplety uchwyty mocujących
D	1 słup FT
E	1 kołnierz podstawy
L	4 kotwy mocujące



KOMPLETNE KONFIGURACJE DO ZAMÓWIENIA

1A+1B+3C+1D+1E = 7 kodów

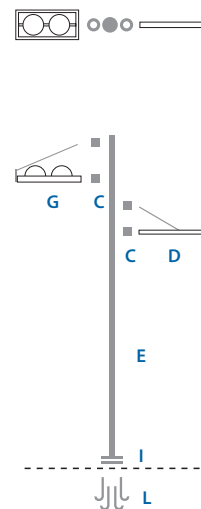
	ELEMENTY
A	1 oprawa Square
B	1 jarzmo do słupa
C	3 komplety uchwyty mocujących
G	1 oprawa Sky
H	1 słup INT



KOMPLETNE KONFIGURACJE DO ZAMÓWIENIA

3A+2B+1C+1D = 7 kodów

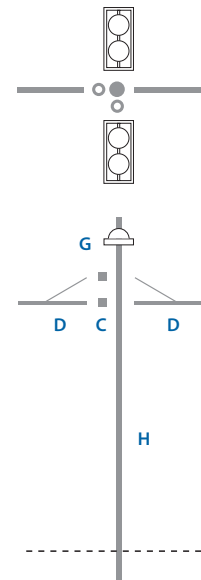
	ELEMENTY
D	3 oprawy Line
C	2 komplety uchwyty mocujących
E	1 słup FT
F	1 podpora do wmurowania



KOMPLETNE KONFIGURACJE DO ZAMÓWIENIA

1A+4B+1C+1D+1E+4F = 12 kodów

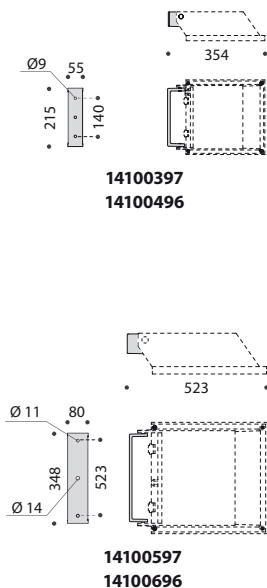
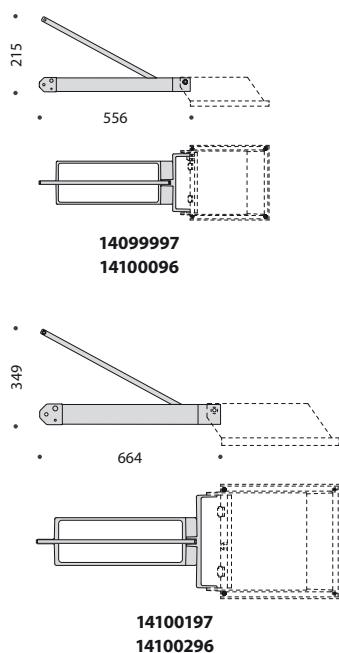
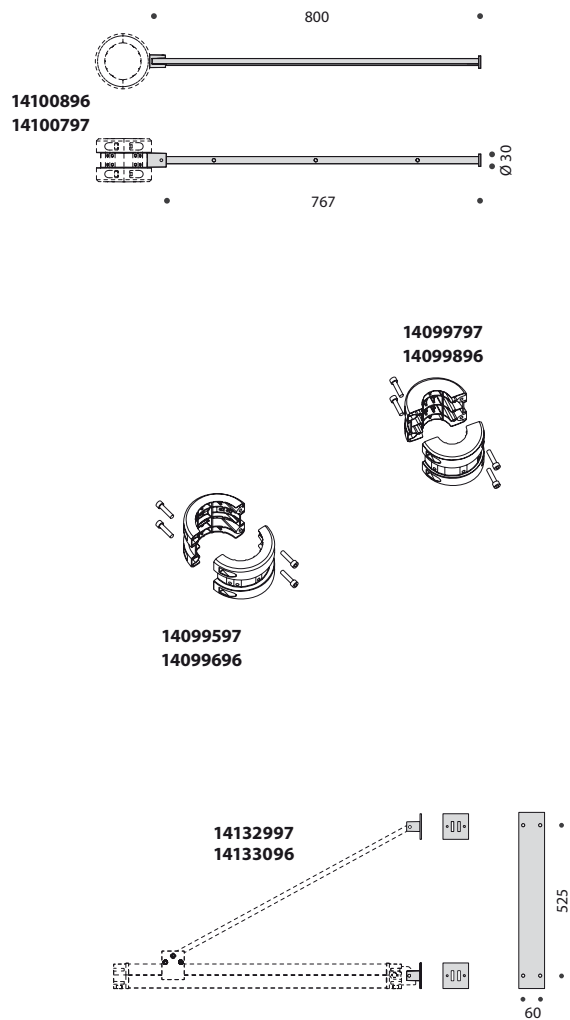
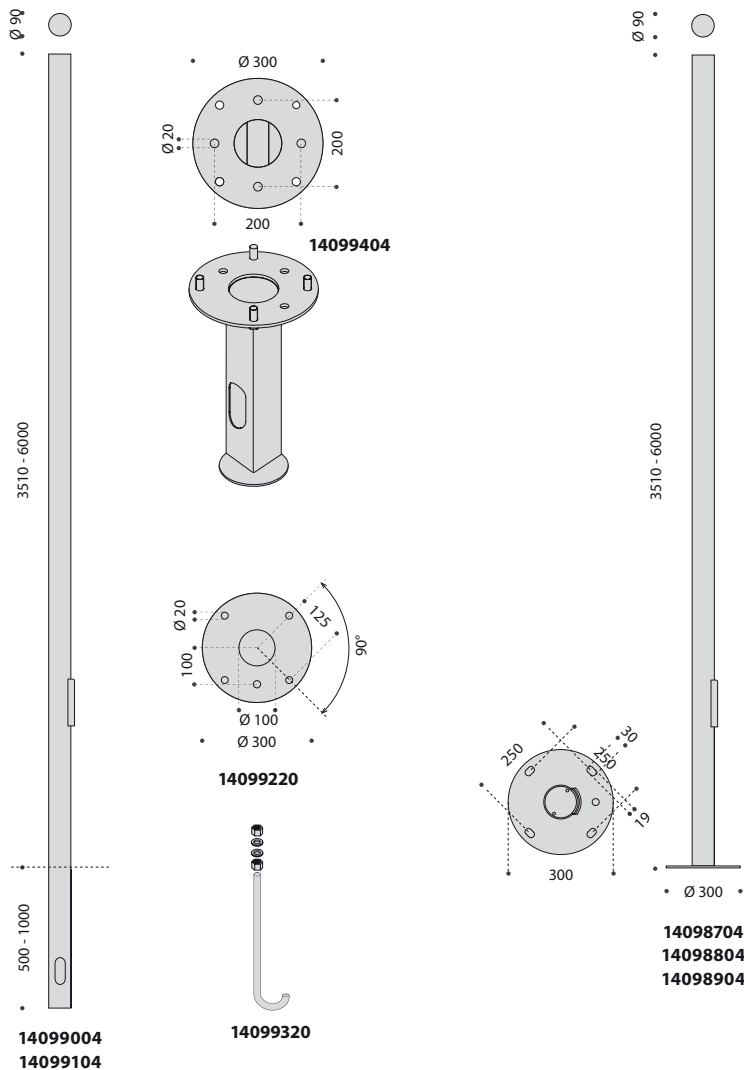
	ELEMENTY
G	1 oprawa Sky
C	4 komplety uchwyty mocujących
D	1 oprawa Line
E	1 słup FT
I	1 kołnierz podstawy
L	4 kotwy mocujące



KOMPLETNE KONFIGURACJE DO ZAMÓWIENIA

2A+2B+4C+1D = 9 kodów

	ELEMENTY
G	2 oprawy Sky
D	2 oprawy Line
C	4 komplety uchwyty mocujących
H	1 słup INT



Code	Denomination	Colour	Description
14098704	A0474/304-3,5	04	Słup stalowy R 90 F.T. 3,5 m z podstawą
14098804	A0474/304-5	04	Słup stalowy R 90 F.T. 5 m z podstawą
14098904	A0474/304-6	04	Słup stalowy R 90 F.T. 6 m z podstawą
14099004	A0475/304-5+1	04	Słup stalowy R 90 INT. 5 + 1 m
14099104	A0474/304-6+1	04	Słup stalowy R 90 INT. 6 + 1 m
14099220	A0476		Kołnierz podstawy do kotew F.T.
14099320	A0477		Kotwy R 18 X 400
14099404	A0478	04	Podstawa do wmurowania
14099597	A0479-D90	97	Zestaw mocowań na słup R 90
14099696	A0479-D90	96	
14099797	A0479-D60	97	Zestaw mocowań na słup R 60
14099896	A0479-D60	96	
14099997	A0480	97	Wysięgnik na słup Square 150
14100096	A0480	96	
14100197	A0481	97	Wysięgnik na słup Square 400
14100296	A0481	96	
14100397	A0482	97	Wysięgnik ścienny Square 150
14100496	A0482	96	
14100597	A0483	97	Wysięgnik ścienny Square 400
14100696	A0483	96	
14100797	A0484	97	Zestaw na reklamę
14100896	A0484	96	
14132997	A0537	97	Zestaw na półkę
14133096	A0537	96	